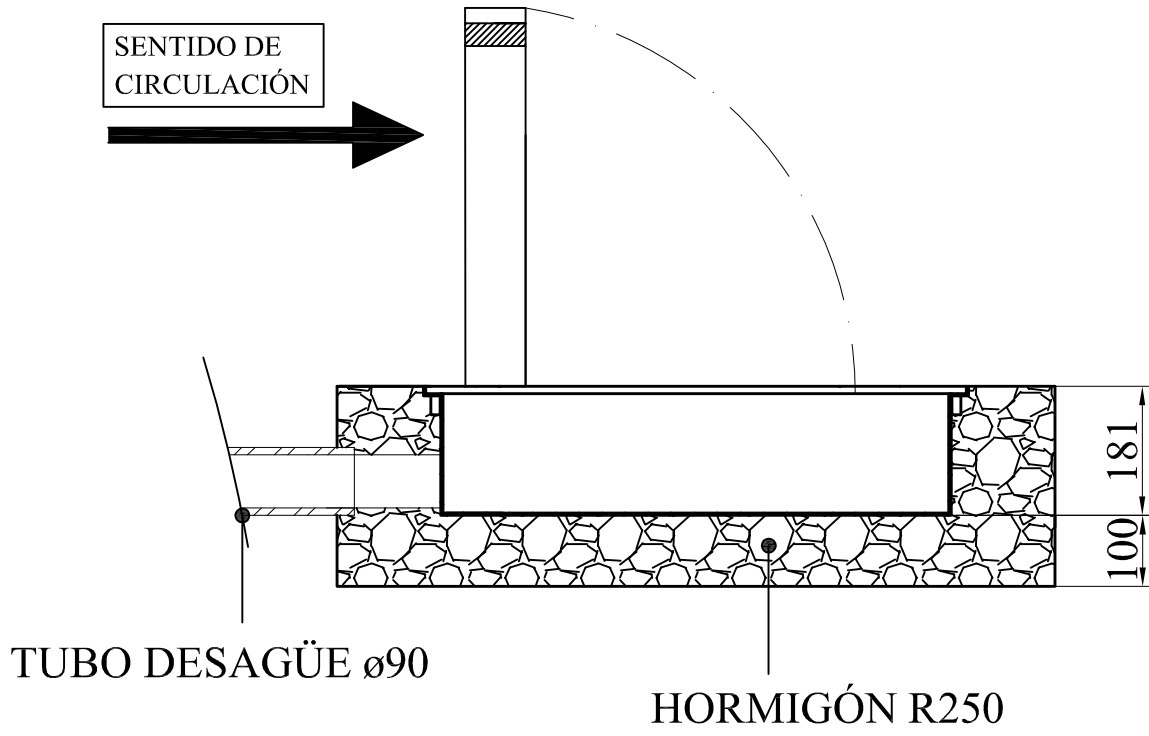


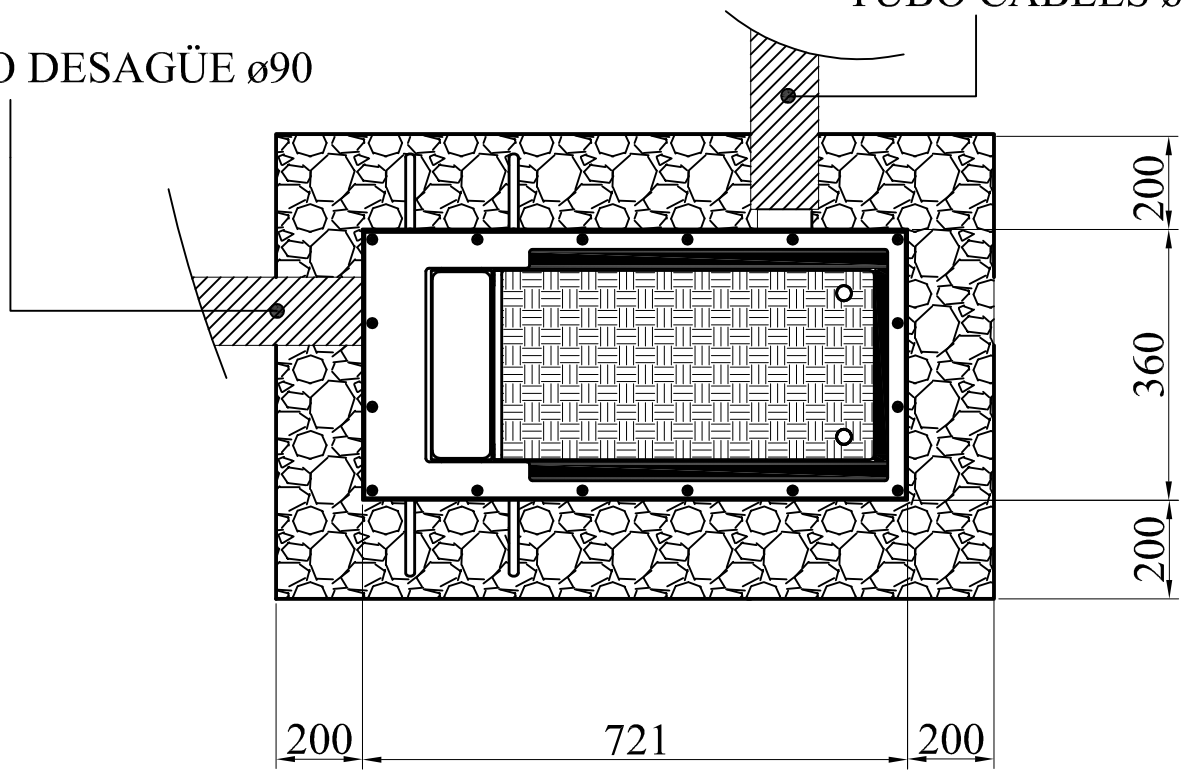
TODOS LOS CHASIS DEBEN ESTAR INSTALADOS DE LA MISMA MANERA (EN EL MISMO SENTIDO)
PARA TODAS LAS PILONAS DE UN MISMO ACCESO.

SENTIDO DE CIRCULACIÓN



TUBO CABLES ø90

TUBO DESAGÜE ø90



AVISO LEGAL: LA REPRODUCCIÓN TOTAL O PARCIAL DE ESTE DOCUMENTO QUEDA TOTALMENTE PROHIBIDA. PILOSTOP S.L. SE RESERVA TODOS LOS DERECHOS DE ESTE DOCUMENTO.



C/ESTEVE TERRADES 31 TEL./FAX 93 874 98 34
08243. MANRESA MAIL:info@pilostop.com
(BARCELONA)

Fecha:14/02/13	Revisado:	Sustituye:28/03	DENOMINACIÓN:CAJON	Nº PLANO:
Escala. 1:10	Dibujado:	REV.B	PROYECTO:PILONA ABATIBLE	AE5025H