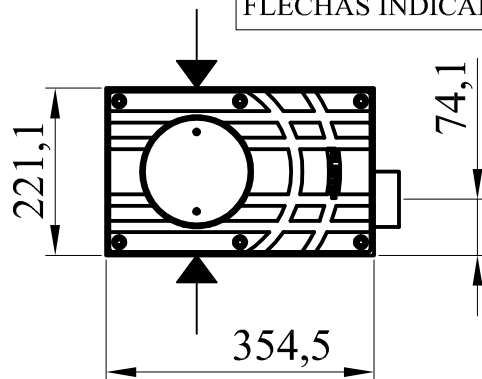


IMPORTANTE: INSTALAR EL CHASIS DE MODO QUE EL SENTIDO DE CIRCULACIÓN COINCIDA CON LAS FLECHAS INDICADAS



OBRA CIVIL ESTÁNDAR
CHASIS RECTANGULAR

PILO STOP

C/ESTEVE TERRADES 31
08243. MANRESA
(BARCELONA)

TEL. 93 874 98 34
Mail: info@pilostop.com

Fecha:	Revisado:	Sustituye:	DENOMINACIÓN: PILÓN URBANO	Nº PLANO:
Escala. 1:10	Dibujado:	REV.A	PROYECTO: QRA5014H	QRA5014H