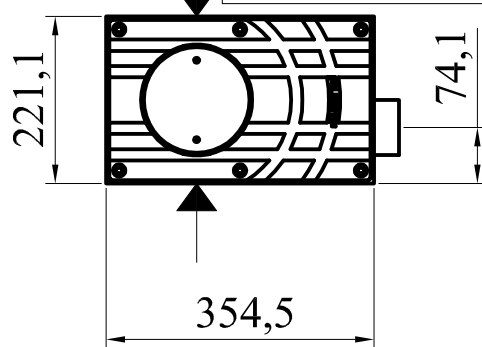


IMPORTANTE: INSTALAR EL CHASIS DE MODO QUE EL SENTIDO DE CIRCULACIÓN COINCIDA CON LAS FLECHAS INDICADAS



OBRA CIVIL  
ESTÁNDAR  
CHASIS  
RECTANGULAR



C/ESTEVE TERRADES 31  
08243. MANRESA  
(BARCELONA)

TEL. 93 874 98 34  
Mail: info@pilostop.com

Fecha:	Revisado:	Sustituye:	DENOMINACIÓN: PILÓN URBANO	Nº PLANO:
Escala. -	Dibujado:	REV.A	PROYECTO: QRA7014H	QRA7014H